

PRODUCT TECHNICAL SHEET

Collection :

Butler

Ref. :

1950.11.89-XX

Inverseur 4 voies à encastrer, 1 entrée et 3 sorties, sans arrêt incorporé

Inbouw 4-weg omschakelaar, 1 ingang en 3 uitgangen, zonder afsluiter

Concealed 4-way diverter, 1 in and 3 out, without built-in valve

Picture

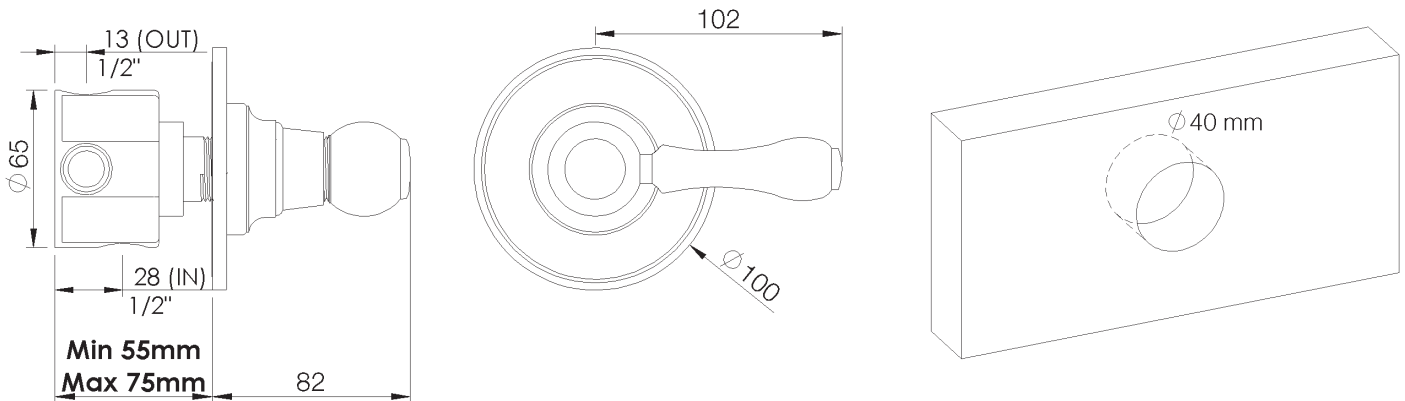
Product details



Internal mechanism : Ceramic valve

Note : 1 inlet / 3 outlets

Technical drawing



RB0.V01